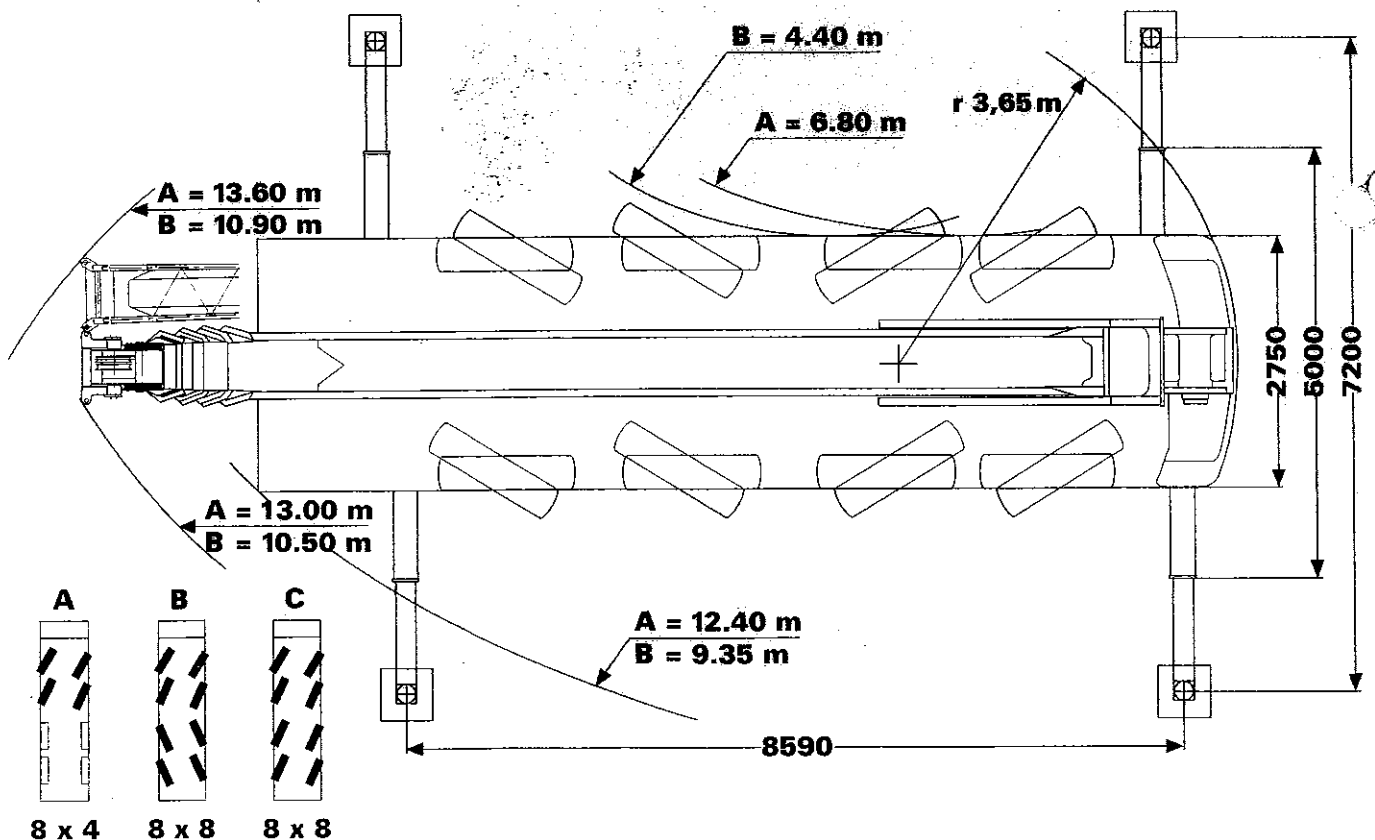
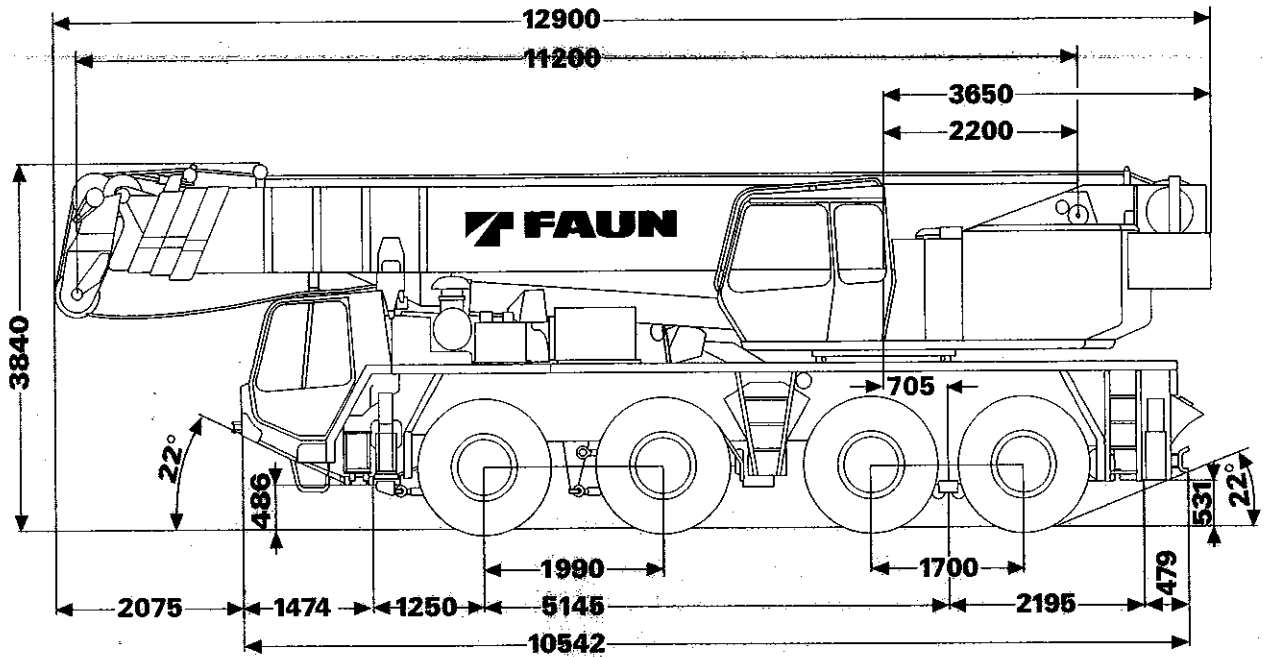
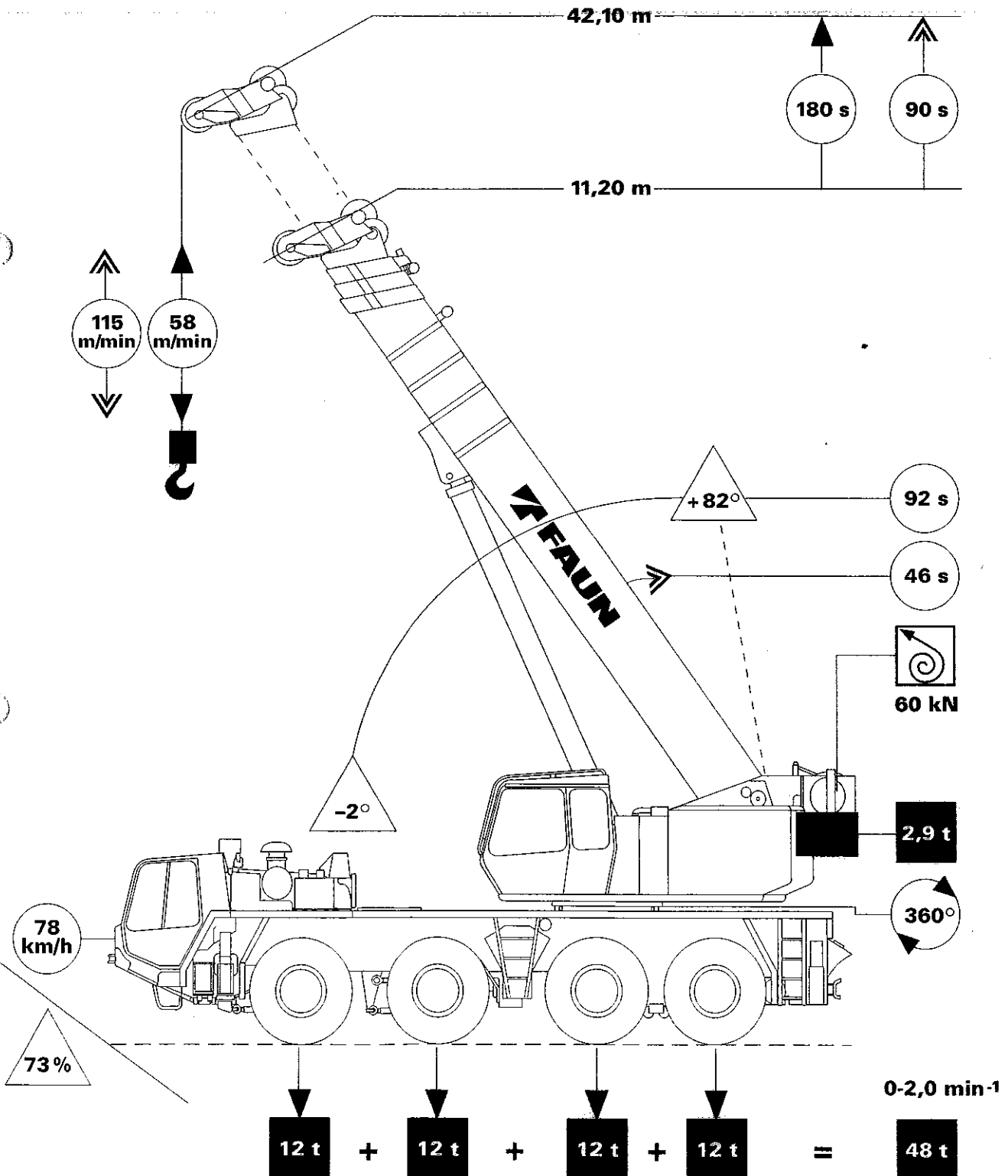


Maße / Dimensions / Dimensions (mm)  
 Gewichte / Weights / Poids  
 Geschwindigkeiten / Speeds / Vitesses

16.00 R 25





Tragfähigkeiten am Teleskopausleger  
 Lifting capacities on telescopic boom  
 Capacités de levage à la flèche telescopique



13,5t

DIN

→ m	11.2 m**	11.2 m	18.9 m	18.9 m	26.7 m	26.7 m	34.4 m	34.4 m	42.1 m
2.8	90.00***	75.00***							
3.0	80.00**	75.00***	40.00	16.50	25.00	15.00			
3.5	73.50***	67.00	40.00	16.50	25.00	15.00			
4.0	65.50	62.00	40.00	16.50	25.00	15.00			
4.5	58.00	57.50	40.00	16.50	25.00	15.00	16.00	11.50	
5.0	52.00	52.00	40.00	16.50	25.00	15.00	16.00	11.50	
6.0	42.80	42.80	37.80	16.50	25.00	15.00	16.00	11.50	10.00
7.0	36.20	36.20	35.50	16.50	24.00	15.00	16.00	11.50	10.00
8.0	31.20	31.20	30.50	16.50	22.00	15.00	16.00	11.50	10.00
9.0			26.70	16.50	20.00	15.00	16.00	11.40	10.00
10.0			22.20	16.50	18.20	14.30	15.00	11.30	10.00
11.0			18.80	16.50	16.50	13.60	14.00	11.20	9.80
12.0			16.10	16.50	15.10	13.00	13.00	10.70	9.50
14.0			12.20	13.40	11.90	11.90	11.20	9.30	8.90
16.0			9.50	10.60	9.25	10.80	9.80	8.20	8.10
18.0					7.30	8.80	8.30	7.30	7.00
20.0					5.80	7.25	6.80	6.60	6.20
22.0					4.60	6.00	5.55	6.10	5.50
24.0					3.60	5.00	4.55	5.10	5.00
26.0							3.75	4.30	4.35
28.0							3.05	3.60	3.65
30.0							2.50	3.00	3.10
32.0							2.00	2.50	2.60
34.0									2.15
36.0									1.75
38.0									1.40

I	0	0	50	25	100	50	100	75	100
II	0	0	50	25	100	50	100	75	100
III	0	0	0	25	0	50	50	75	100
IV	0	0	0	25	0	50	50	75	100



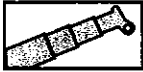
13,5t

85%

→ m	11.2 m**	11.2 m	18.9 m	18.9 m	26.7 m	26.7 m	34.4 m	34.4 m	42.1 m
2.8	95.00***	80.00***							
3.0	90.00***	80.00***	43.00	16.50	27.00	16.40			
3.5	75.00***	72.00***	43.00	16.50	27.00	16.40			
4.0	67.60	66.30	43.00	16.50	27.00	16.40			
4.5	60.00	60.00	43.00	16.50	27.00	16.40	16.50	12.60	
5.0	53.80	53.80	43.00	16.50	27.00	16.40	16.50	12.60	
6.0	44.40	44.40	40.70	16.50	27.00	16.40	16.50	12.60	11.00
7.0	37.60	37.60	36.90	16.50	26.00	16.40	16.50	12.60	11.00
8.0	32.40	32.40	31.80	16.50	23.90	16.40	16.50	12.60	11.00
9.0			27.60	16.50	21.75	16.40	16.50	12.50	11.00
10.0			24.05	16.50	19.85	15.60	16.40	12.40	11.00
11.0			20.45	16.50	18.05	14.85	15.30	12.30	10.80
12.0			17.60	16.50	16.25	14.20	14.25	11.75	10.50
14.0			13.45	14.65	13.15	13.05	12.35	10.30	9.85
16.0			10.60	11.70	10.35	11.90	10.85	9.10	9.00
18.0					8.25	9.75	9.25	8.15	7.85
20.0					6.70	8.10	7.65	7.40	7.00
22.0					5.40	6.80	6.35	6.90	6.25
24.0					4.35	6.70	5.30	5.80	5.70
26.0							4.45	4.95	5.00
28.0							3.70	4.20	4.25
30.0							3.10	3.60	3.70
32.0							2.55	3.05	3.15
34.0									2.70
36.0									2.25
38.0									1.90

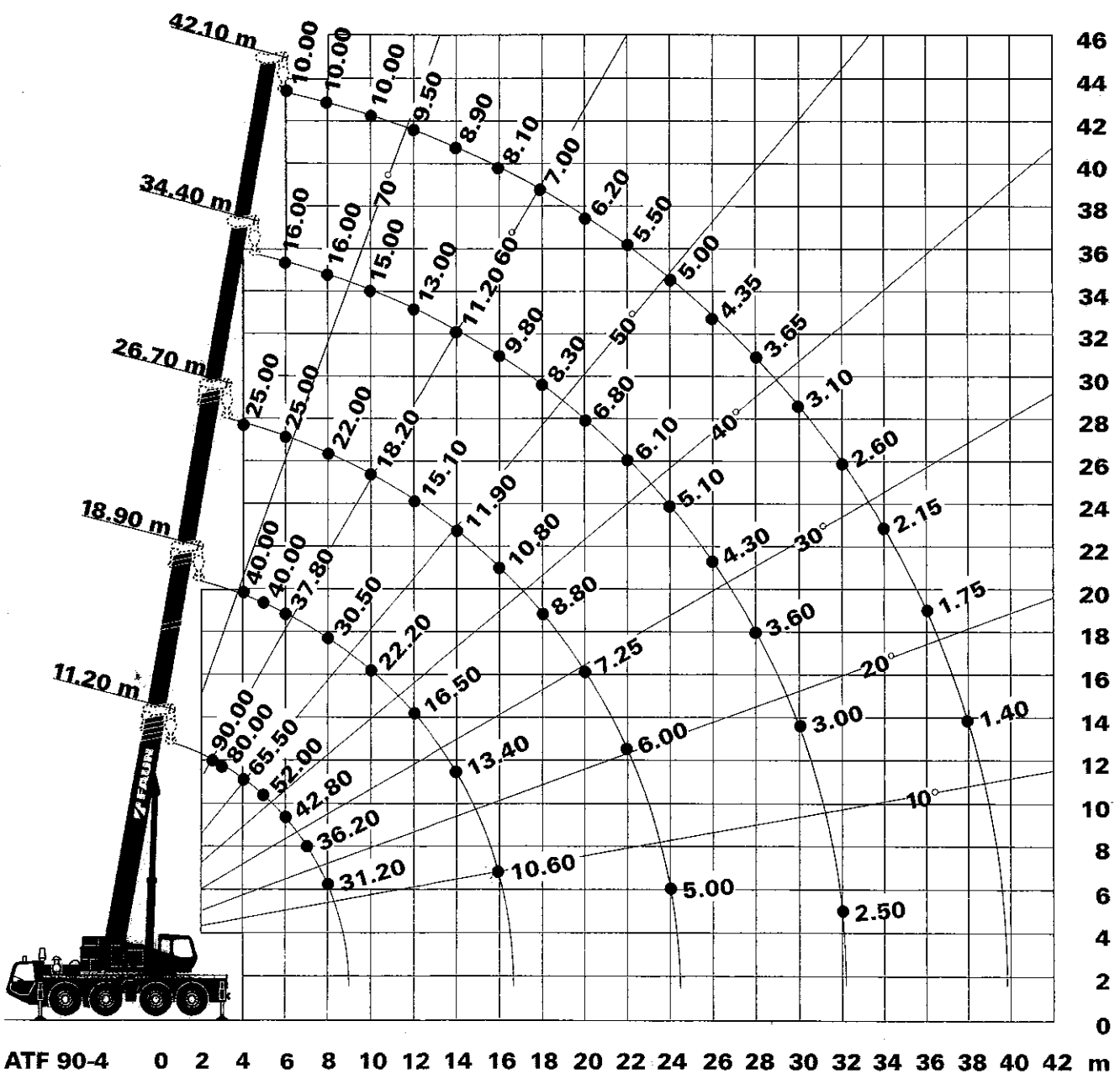
I	0	0	50	25	100	50	100	75	100
II	0	0	50	25	100	50	100	75	100
III	0	0	0	25	0	50	50	75	100
IV	0	0	0	25	0	50	50	75	100

Hubhöhen  
Lifting heights  
Hauteurs de levage



13,5t

DIN

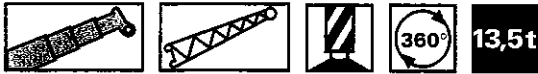


\*\*) Nach hinten  
\*\*\*) Mit Zusatzausrüstung

\*\*) Over rear  
\*\*\*) With additional equipment

\*\*) A l'arrière  
\*\*\*) Avec équipement supplémentaire

Tragfähigkeiten an der Spitze  
Lifting capacities on boom extension  
Capacités de levage à la rallonge de flèche



m	39.0 m + 9.0 m			42.1 m + 9.0 m			42.1 m + 16.0 m		
	5°			5°	17°	30°	5°	17°	30°
9.0	6.00			5.00					
10.0	6.00			5.00	4.50				
11.0	5.83			5.00	4.50	3.00	3.00		
12.0	5.67			5.00	4.50	3.00	3.00		
14.0	5.37			4.85	4.15	3.00	2.90	1.90	
16.0	5.08			4.35	3.70	2.85	2.70	1.80	1.20
18.0	4.52			3.85	3.35	2.70	2.40	1.65	1.19
20.0	4.04			3.45	3.00	2.55	2.10	1.50	1.15
22.0	3.64			3.10	2.70	2.40	1.95	1.40	1.10
24.0	3.32			2.80	2.45	2.25	1.80	1.35	1.05
26.0	3.00			2.55	2.25	2.05	1.70	1.30	1.03
28.0	2.72			2.30	2.10	1.95	1.60	1.25	1.00
30.0	2.54			2.10	1.95	1.80	1.45	1.15	0.95
32.0	2.36			1.95	1.80	1.65	1.35	1.10	0.93
34.0	2.05			1.80	1.65	1.55	1.30	1.05	0.90
36.0	1.70			1.60	1.50	1.45	1.20	1.00	0.88
38.0	1.35			1.45	1.40	1.35	1.10	0.97	0.86
40.0	1.00			1.20	1.30	1.30	1.00	0.95	0.83
42.0	0.75			0.95	1.05	1.10	0.90	0.90	0.80
44.0	0.50			0.70	0.75	0.80	0.80	0.80	0.78
46.0				0.45	0.50	0.50	0.75	0.75	0.75
48.0							0.65	0.70	0.73
50.0							0.60	0.65	0.70
52.0							0.40	0.50	0.50



m	39.0 m + 9.0 m			42.1 m + 9.0 m			42.1 m + 16.0 m		
	5°			5°	17°	30°	5°	17°	30°
9.0	6.75			5.70					
10.0	6.75			5.70	5.15				
11.0	6.60			5.70	5.15	3.45	3.45		
12.0	6.45			5.70	5.15	3.45	3.45		
14.0	6.15			5.55	5.15	3.45	3.35	2.15	
16.0	5.80			5.00	4.25	3.25	3.10	2.05	1.35
18.0	5.20			4.40	3.85	3.10	2.75	1.90	1.35
20.0	4.65			3.95	3.45	2.90	2.40	1.70	1.30
22.0	4.20			3.55	3.10	2.75	2.20	1.60	1.25
24.0	3.80			3.25	2.80	2.55	2.05	1.55	1.20
26.0	3.45			2.90	2.55	2.35	1.95	1.50	1.17
28.0	3.15			2.65	2.40	2.25	1.80	1.40	1.15
30.0	2.90			2.40	2.20	2.05	1.65	1.30	1.07
32.0	2.70			2.20	2.05	1.90	1.55	1.25	1.05
34.0	2.35			2.05	1.90	1.75	1.50	1.20	1.02
36.0	1.95			1.80	1.70	1.65	1.35	1.15	1.00
38.0	1.55			1.65	1.60	1.55	1.25	1.10	0.97
40.0	1.15			1.35	1.50	1.50	1.15	1.05	0.95
42.0	0.90			1.05	1.20	1.25	1.05	1.00	0.90
44.0	0.60			0.80	0.85	0.90	0.90	0.90	0.88
46.0				0.50	0.55	0.55	0.85	0.85	0.85
48.0							0.75	0.80	0.82
50.0							0.65	0.75	0.80
52.0							0.45	0.55	0.55



Hubhöhen  
Lifting heights  
Hauteurs de levage

